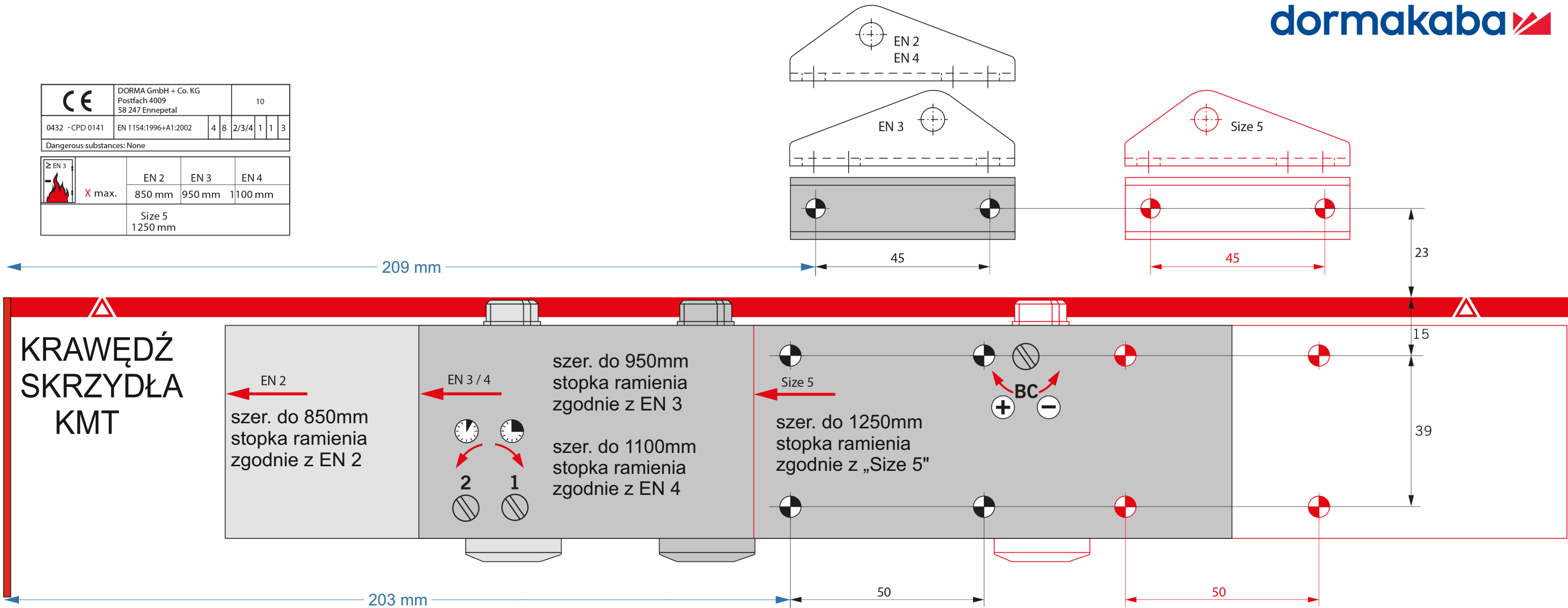


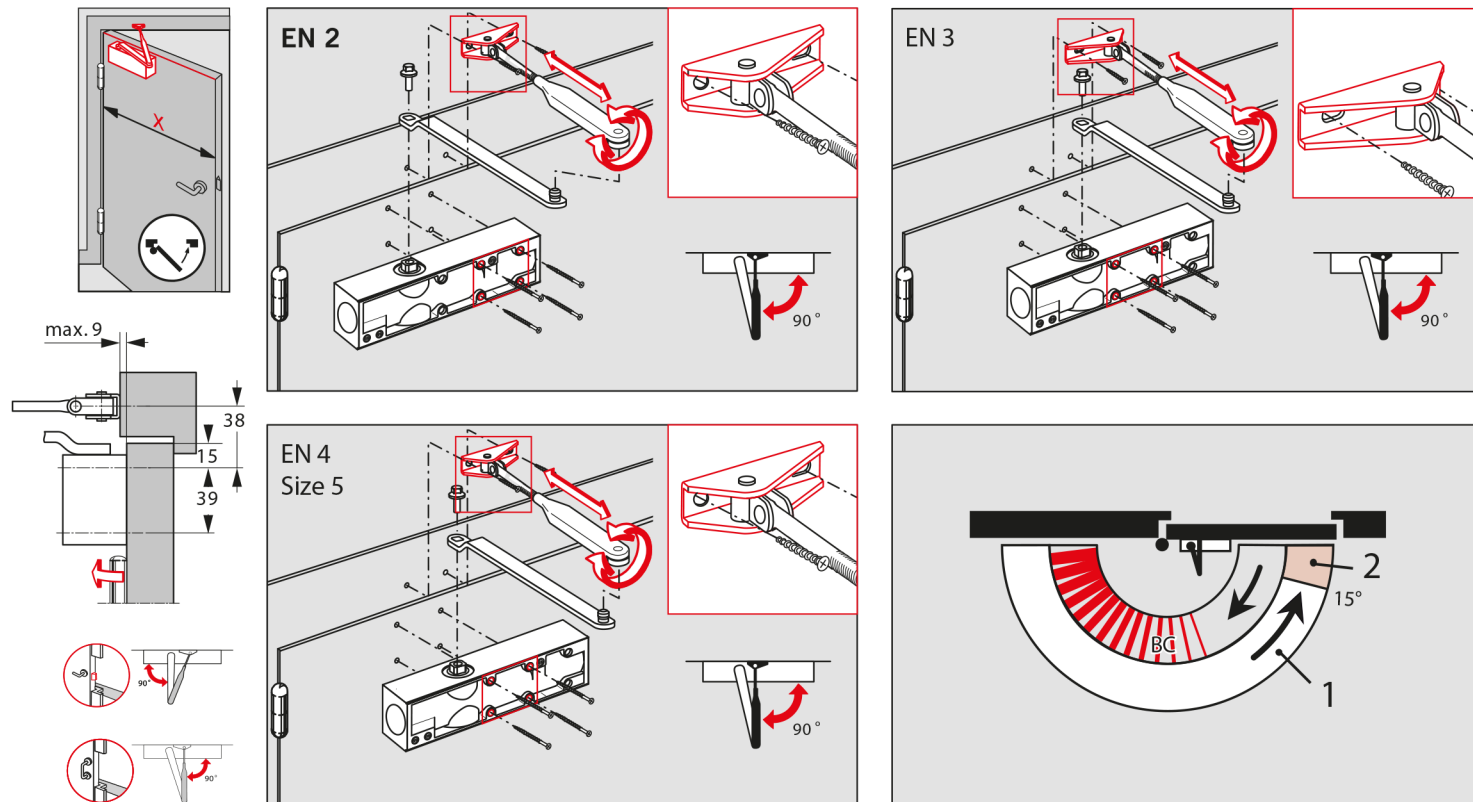
KMT - szablon montażowy samozamykacza TS Profil

WN 058:xxx 45532 02/12

	DORMA GmbH + Co. KG Postfach 4009 58 247 Ennepetal		10				
0432 - CPD 0141	EN 1154:1996+A1:2002	4	8	2/3/4	1	1	3
Dangerous substances: None							
	EN 2	EN 3	EN 4				
X max.	850 mm	950 mm	1100 mm				
	Size 5			1250 mm			



**KRAWĘDŹ
SKRZYDŁA
KMT**



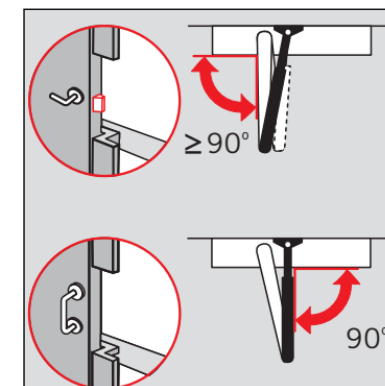
- Regulacja prędkości zamykania zaworami 1 i 2 oraz BC dla tłumienia otwierania. Samozamykacz posiada dwa zawory hydrauliczne do regulacji prędkości zamykania oraz zawór hydraulicznego tłumienia otwierania BC. Wkręcając zawór zmniejszamy prędkość zamknięcia natomiast wykręcając zwiększamy ją.

Zawory:

nr 1 - regulacja w zakresie 180°-15°

nr 2 - regulacja w zakresie 15°-0°

BC - tłumienie otwierania (zwiększamy wkręcając zawór)



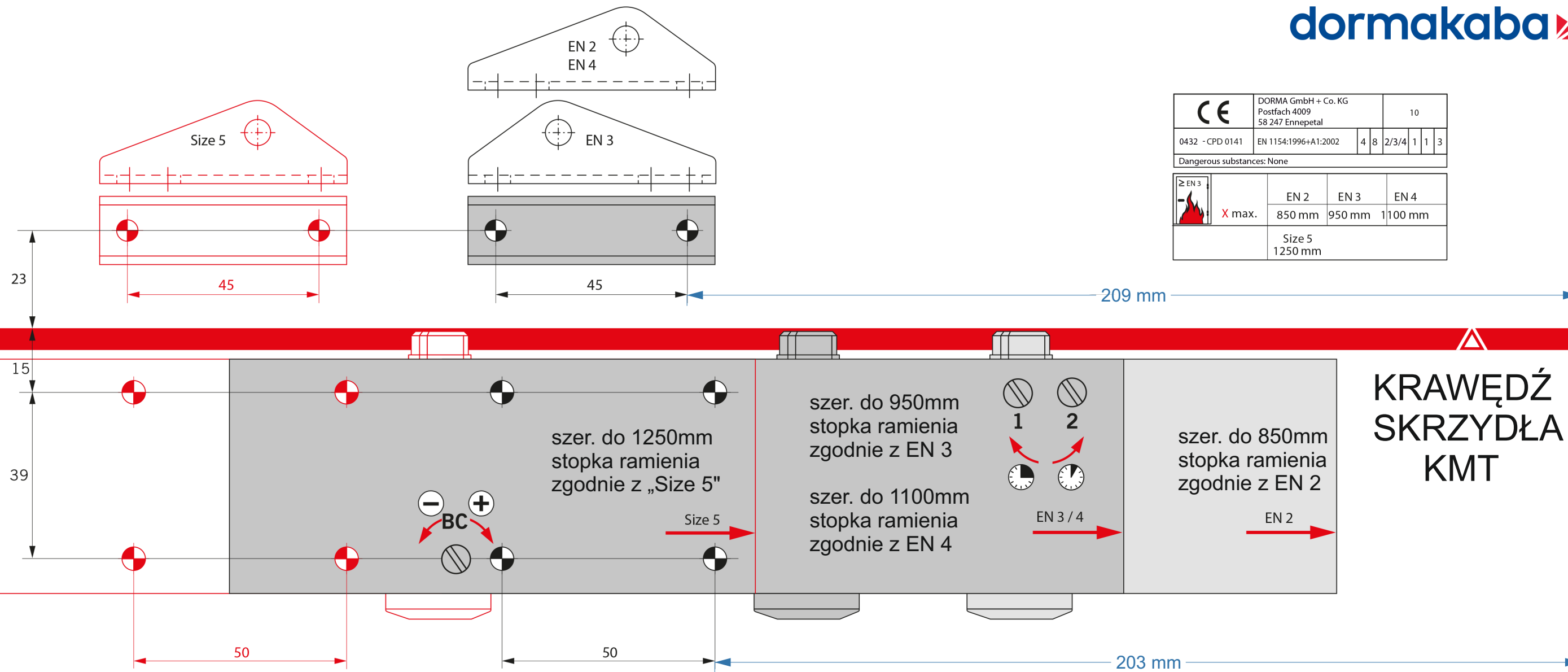
- Regulacja docisku/dobicia skrzydła do ościeżnicy.

Docisk/dobicie regulujemy poprzez odpowiednie ustawienie długości ramienia.

- ustawienie górne - maksymalny docisk/dobicie
- ustawienie dolne - minimalny docisk/dobicie

KMT - szablon montażowy samozamykacza TS Profil

CE	DORMA GmbH + Co. KG Postfach 4009 58 247 Ennepetal	10						
	0432 - CPD 0141	EN 1154:1996+A1:2002	4	8	2/3/4	1	1	3
Dangerous substances: None								
	X max.	EN 2	EN 3	EN 4				
		850 mm	950 mm	1100 mm				
		Size 5	1250 mm					



1. Regulacja prędkości zamykania zaworami 1 i 2 oraz BC dla tłumienia otwierania. Samozamykacz posiada dwa zawory hydrauliczne do regulacji prędkości zamykania oraz zawór hydraulicznego tłumienia otwierania BC. Wkręcając zawór zmniejszamy prędkość zamknięcia natomiast wykręcając zwiększamy ją.

Zawory:
nr 1 - regulacja w zakresie 180°-15°
nr 2 - regulacja w zakresie 15°-0°
BC - tłumienie otwierania (zwiększamy wkręcając zawór)

2. Regulacja docisku/dobicia skrzydła do ościeżnicy.
Docisk/dobicie regulujemy poprzez odpowiednie ustawienie długości ramienia.
- ustawienie górne - maksymalny docisk/dobicie
- ustawienie dolne - minimalny docisk/dobicie

